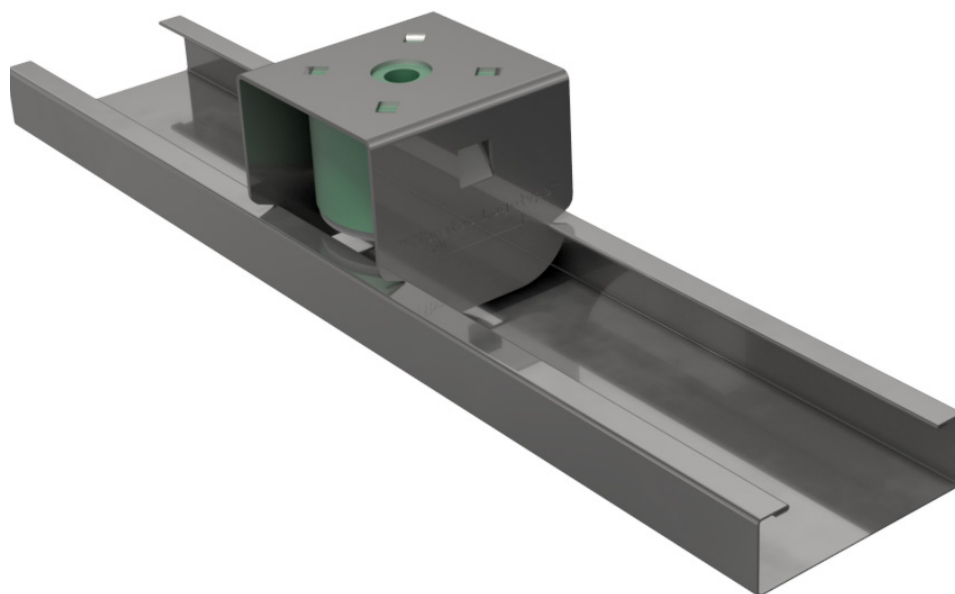


VT-SFC

Montageanvisning



Vibratec[®]
akustikprodukter

Installationsmanual VT-SFC

Upphängning av undertak

Innehåll

- A. Kantisolering
- B. Installation av takhängare (VT-SFC)
- C. Installation av skenor
- D. Installation mineralull och gipsskivor

Sweden
Tel: +46 176 20 78 80
e-mail: info@vibratec.se

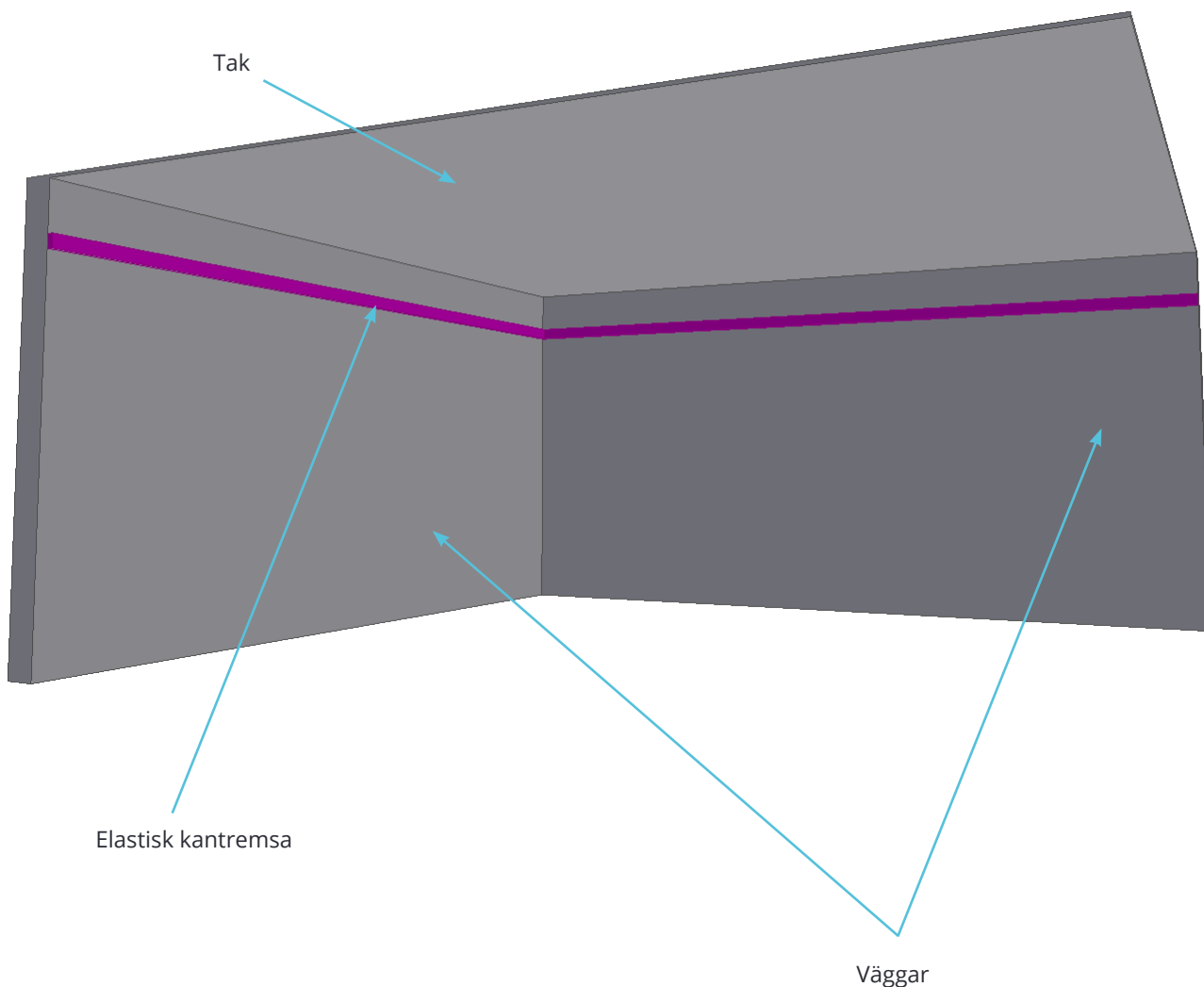
Norway
Tel: +47 33 07 07 50
e-mail: info@vibratec.no

Denmark
Tel: +45 49 13 22 44
e-mail: info@vibratec.dk

Estonia
Tel: +372 56 66 29 93
e-mail: info@vibratec.ee

A. Kantisolering

Installera de självhäftande kantisoleringsremarna (lila färg i figuren nedan). Underkant på remsan ska sitta ca 10 mm högre än det tänkta takhöjden. Detta garanterar att taksystemet inte får mekanisk kontakt med den befintliga väggen. Väggen skall vara slätt för att remarna skall kunna sättas fast.



Sweden
Tel: +46 176 20 78 80
e-mail: info@vibratec.se

Norway
Tel: +47 33 07 07 50
e-mail: info@vibratec.no

Denmark
Tel: +45 49 13 22 44
e-mail: info@vibratec.dk

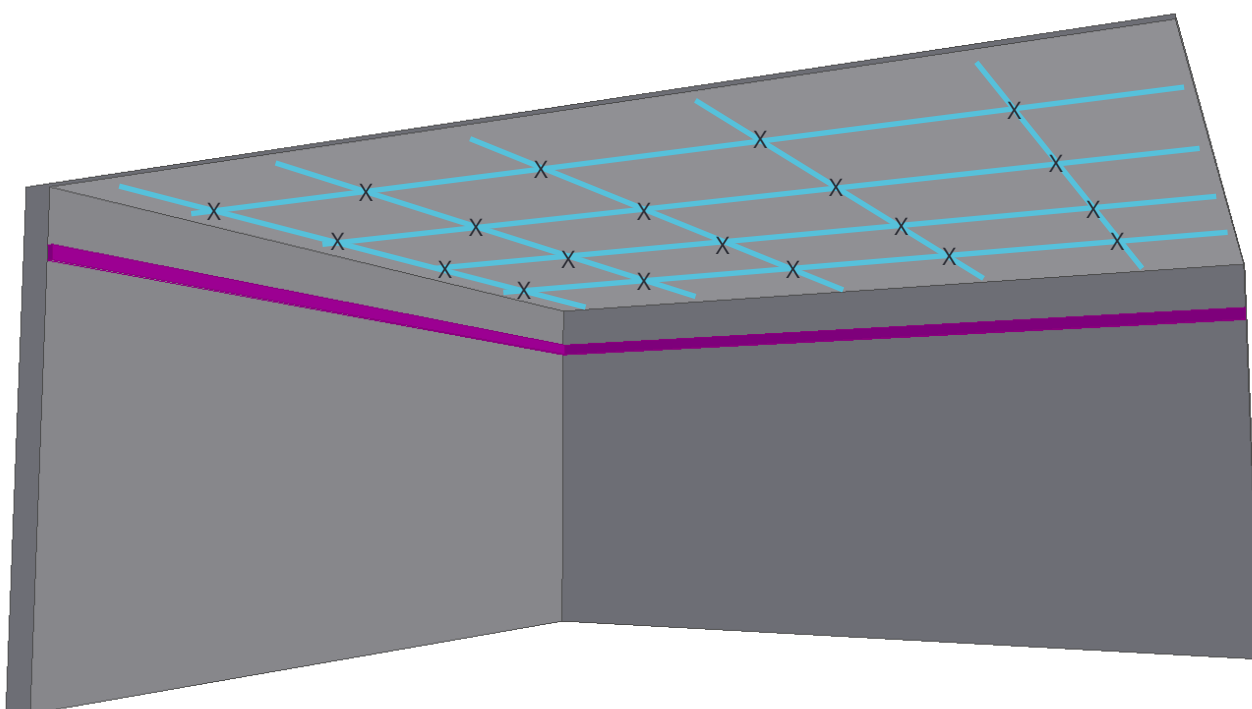
Estonia
Tel: +372 56 66 29 93
e-mail: info@vibratec.ee

B. Takhängare VT-SFC

Vi rekommenderar att taket installeras med en luftspalt om ca 250 mm för bästa akustiskegenskaper. Undertaket pendlas då ned med M6-gängstänger (kvalitet 8.8). För infästning mot betongbjälklag rekommenderar vi att M6x20 slagankare används. För infästning i träbjälklag används lämplig träskruv. Hängarna skruvas fast på gängstängerna och nivån kontrolleras med till exempel laser.

Taket kan med fördel snörslås för enklare montering.

För maximal takhöjd kan VT-SFC takhängare infästas direkt mot taket. Lämna ett glapp på ca 2 mm för att säkerställa att det inte blir mekaniska kontakt.



Figuren ovan visar snörslagning av taket samt takhängarnas placering. CC avstånden är beroende av vikten på taket. På nästa sida finns en tabell som visar detta.

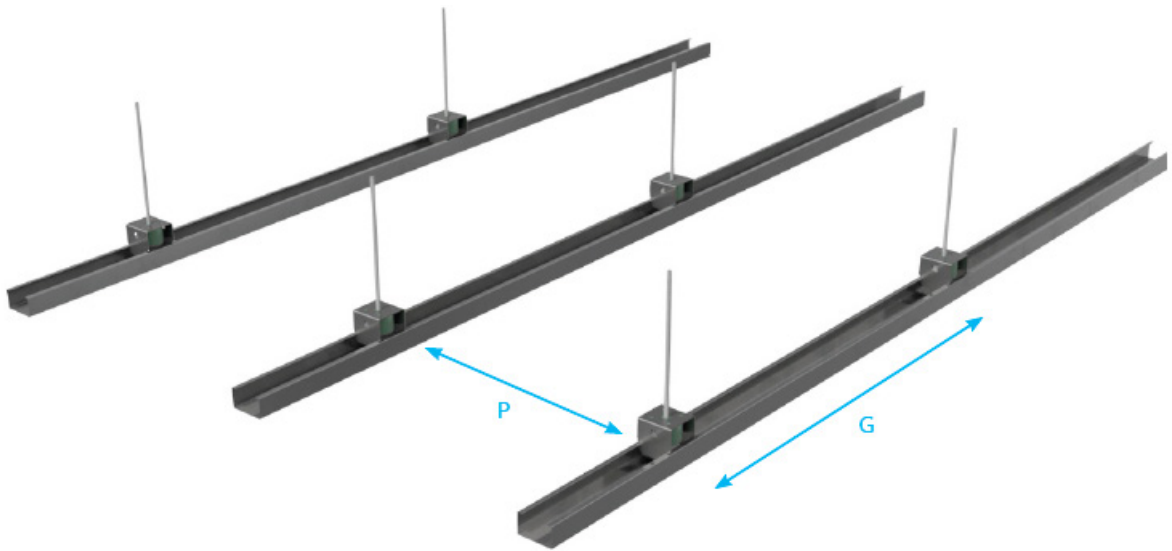
OBS: Maximalt CC avstånd om $G = 1000\text{mm}$ och $P = 600\text{ mm}$ får inte överskridas

Sweden
Tel: +46 176 20 78 80
e-mail: info@vibratec.se

Norway
Tel: +47 33 07 07 50
e-mail: info@vibratec.no

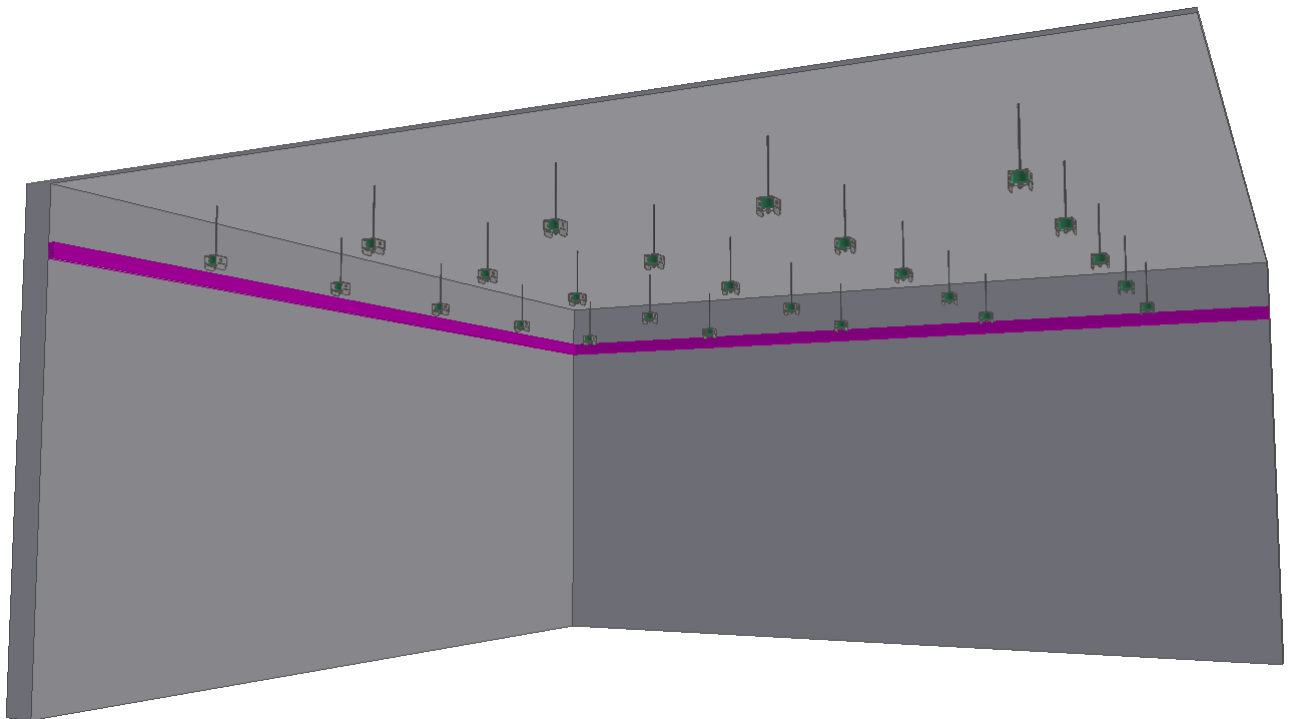
Denmark
Tel: +45 49 13 22 44
e-mail: info@vibratec.dk

Estonia
Tel: +372 56 66 29 93
e-mail: info@vibratec.ee



Dimensionering				
Tak vikt kg/m ²	P (mm)	G (mm)	kg/hängare	f _n (Hz)
10 - 15	600	1000	6 - 9	14 - 16 Hz
15 - 30	450	900	9 - 12	11 - 14 Hz
30 - 50	450	750	12 - 17	9 - 11 Hz
50 - 75	450	500	12 - 17	9 - 11 Hz

Figuren nedan visar hängarna upphängda i innertaket



Sweden
Tel: +46 176 20 78 80
e-mail: info@vibratec.se

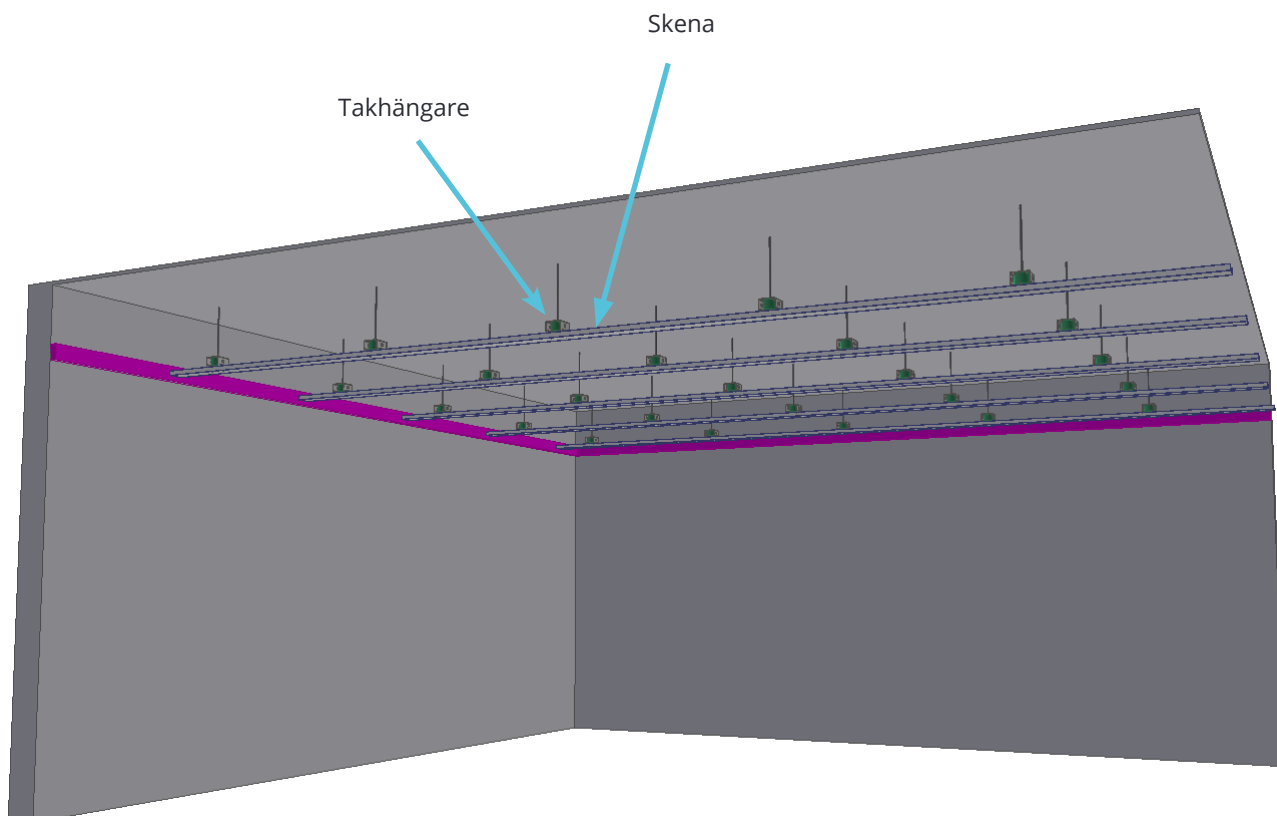
Norway
Tel: +47 33 07 07 50
e-mail: info@vibratec.no

Denmark
Tel: +45 49 13 22 44
e-mail: info@vibratec.dk

Estonia
Tel: +372 56 66 29 93
e-mail: info@vibratec.ee

C. Skenor

Skenorna knäpps enkelt fast på hängarna. Skenorna är 3 m långa och kapas till lämplig längd vid behov. Det krävs alltid minst två hängare per skena, helst i varsin ände av skenan.



Sweden
Tel: +46 176 20 78 80
e-mail: info@vibratec.se

Norway
Tel: +47 33 07 07 50
e-mail: info@vibratec.no

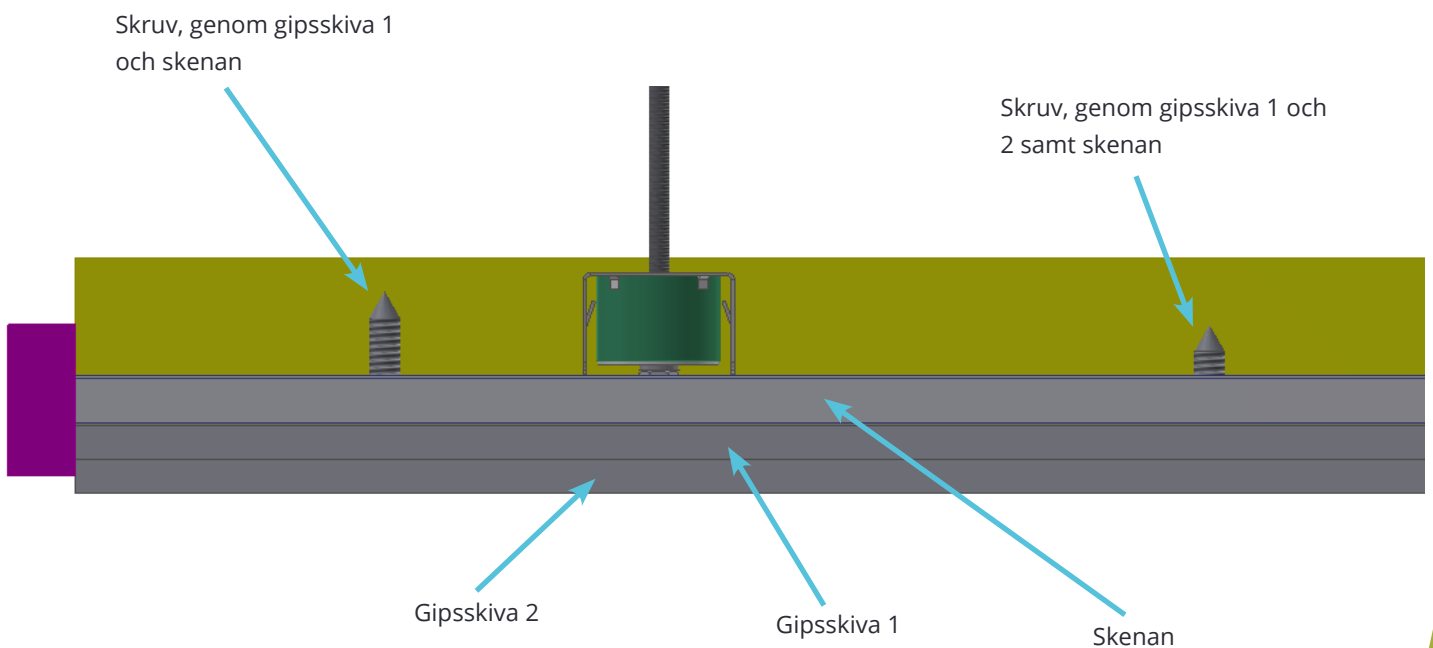
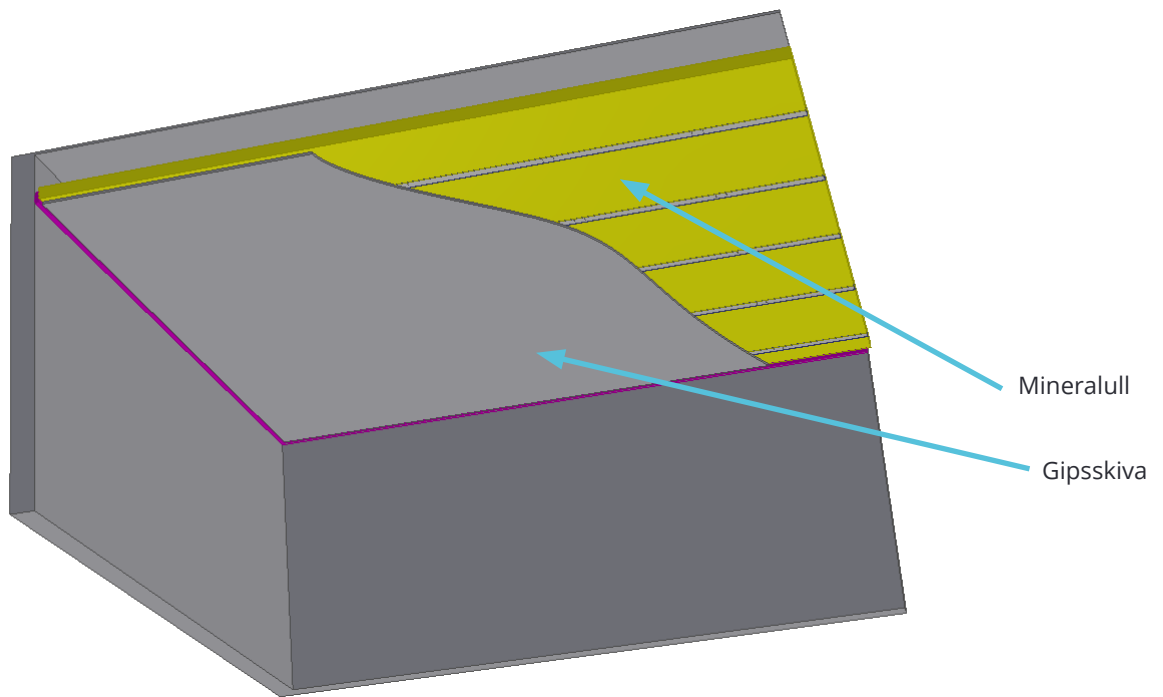
Denmark
Tel: +45 49 13 22 44
e-mail: info@vibratec.dk

Estonia
Tel: +372 56 66 29 93
e-mail: info@vibratec.ee

D. Mineralull och första gipsskivan

Mellan skenorna läggs mineralull av låg densitet. Mineralullen skall inte pressas in i utrymmet, då det förhindrar luftcirkulation mellan inner- och undertak. Mineralullen hålls på plats av gipsskivorna som skruvas på skenorna, det är viktigt att inte skruva in i själva hängarna, då det kortsluter hängarna.

Efter första lagret gipsskivor skall ytterligare minst ett lager fästas. Lagren läggs med överlapp och alla lagren skall fästas i skenan. När installationen är klar så skall det noggrant kontrolleras så att inte kontakt med omgivande struktur uppstått.



Sweden
Tel: +46 176 20 78 80
e-mail: info@vibratec.se

Norway
Tel: +47 33 07 07 50
e-mail: info@vibratec.no

Denmark
Tel: +45 49 13 22 44
e-mail: info@vibratec.dk

Estonia
Tel: +372 56 66 29 93
e-mail: info@vibratec.ee